

# iCleaner-120 V Kullanım Klavuzu



ÜRETİCİ  
Hangzhou Gaoyue Technology Co., Ltd.  
<http://www.ichroboter.com/>

**Haziran 2013**

## İNDEKS

1 Güvenli Uyarıları.....	1
2 Ürüne Genel Bakış.....	2
2.1 Ürün Fonksiyonları.....	2
2.2 Ürün Parametreleri.....	2
2.3 Ürünün Yapısı.....	3
3 Patket Listesi.....	4
4 Ürünün Çalışması.....	5
4.1 Elektriğe Bağlanması.....	5
4.2 iCleaner-120 Çalıştırılması.....	5
4.3 iCleaner-120 nin Kapatılması ve Temizlenmesi.....	6
4.4 Uzaktan Kumanda.....	8
4.5 Taşıma arabası (Opsiyonel).....	8
5 Bazı Parçaların Değiştirilmesi.....	9
5.1 Pervane.....	9
5.2 Senkronize Kayışı.....	10
5.3 Filtre Torbası.....	15
6 Sorun Çözme.....	15
7 Bakım ve Servis.....	16

## 1 Güvenlik Uyarıları

iCleaner-120 yi kullanmadan önce lütfen dikkatle okuyunuz.



Herhangi bir bozukluk veya seris konumuna alındığında elektriğinin kesildiğinden emin olunuz.



iCleaner-120 sadece yüzme havuzları içindir ve digger maçlarla kullanımından doğacak hasarlardan sadece kullanıcı sorumludur.



iCleaner-120 çalışırken herhangi bir yaralanmadan kaçınmak için havuzda kimsenin olmaması gerekmektedir.



Regülâtörün suyla temas etmesi önlenmelidir.Kuru ve halvalandırılmış bir ortamda tutulması tavsiye edilir.



Kullanım sırasında regulator havuzun en az 3 metre ötesinde olmalıdır.



iCleaner-120 yaralanmalardan kaçınmak için fırtına şimşek yıldırım gibi doğa olaylarında kullanılmamalıdır. .



Kullanıcılar sadece burada anlatıldığı gibi işlem yapabilirler. Kullanım klavuzunun bölüm bölüm alınması sakıncalıdır.



iCleaner-120 hiçbir şekilde havuzun dışında susuz ortamda çalıştırılmamalıdır.



If iCleaner-120 uzun süre çalıştırılmamalı programı bitince temizleni, kuru bir yerde saklanmalıdır.



If iCleaner-120 çalışmıyorsa 6. Bölüm “Sorun Giderici” ye bakınız. Eğer yine çalışmaz ise 444 7 866 telefon numarasından servis arayınız..



iCleaner-120 için optimum sıcaklık 10°C and 32°C, kullanımda değilken direct güneş ışından sakınız...



iCleaner-120 3 metreye kadar derin havuzlarda kullanılabilir.

## 2 Ürün

### 2.1 Fonksiyonlar

- ✧ Otomatik Temizleme: iCleaner120 güç altıdayken default ayarlı modu otomatiktir: açma tuşuna bastığınızda otomatik modda çalışmaya başlar ve uzaktan kumandayı kullanınca bu moddan çıkar “Manual” moda geçer. Sonradan istenirse tekrardan bu moda alınabilir.
- ✧ Tam Temizlik: iCleaner-120 sadece tabanları değil duvarları da temizler, iCleaner-120 suyu filtreler, ve pislikleri torbasında biriktirir. (Default filtre 70um dur, değişik opsiyonlar da mevcuttur.)
- ✧ Zamanlı Temizlik: Uzaktan kumanda ile çalışma periyodunu programına göre seçebilirsiniz.
- ✧ Manual Temizleme: Uzaktan kumanda ile istenilen yere acil yönlendirme yapılabilir..
- ✧ Su Dışında Kendini Korur: Pervane cihazın sudan çıkarılması ile durur böylece kişilerin yaralanması veya cihazın zarar görmesi önlenir..
- ✧ Durma Fonksiyonu: iCleaner-120 içine sert ve direct olarak yabancı madde kaçması ile pervaneyi durduracaktır.

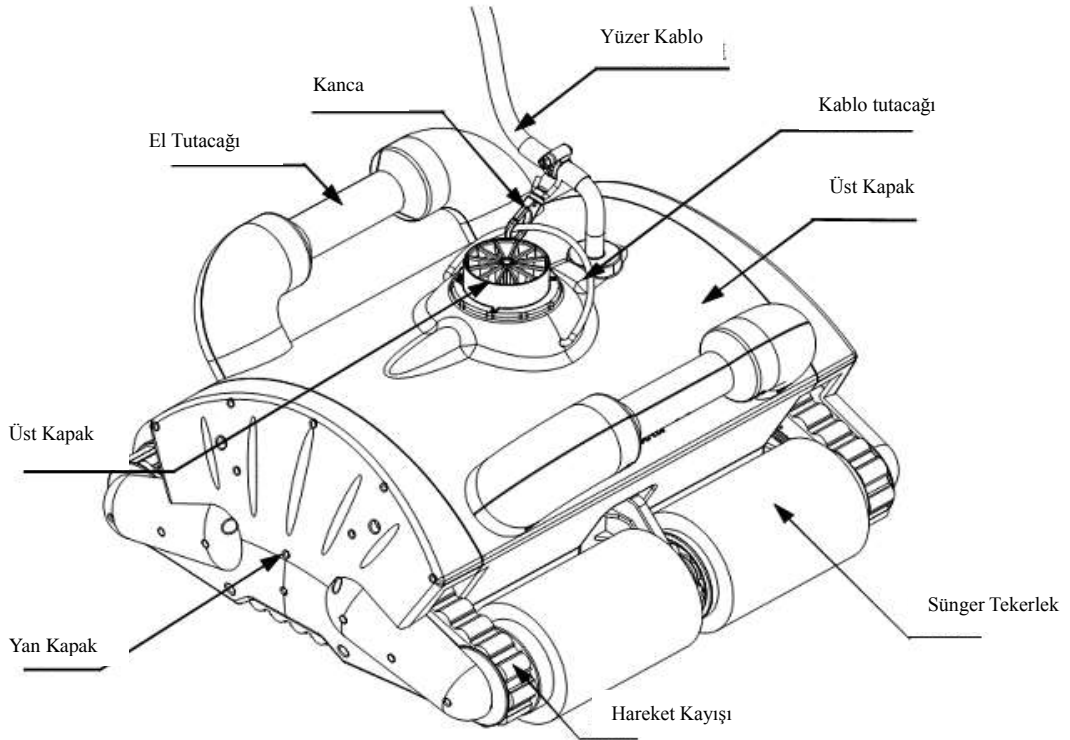
### 2.2 Ürün Parametreleri

Cihaz	iCleaner-120/SPC-1
Giriş Voltajı	100-240VAC, 49.3-60.5Hz
Güç Kullanımı	200W
Çalışma Periyodları	1h/3h/5h
Güç Kablosu standart Uzunluğu	25 m
Tavsiye Edilen Havuz Büyüklüğü	Max 250 m <sup>2</sup>
Filtre torba	Standard: 20µm
Su debisi	18m <sup>3</sup> /saat
Moving speed	13m/dakika
Maximum tırmanma Yüksekliği	180cm
Temizleme Genişliği	34cm
Temizleme Hızı	80-120 m <sup>2</sup> /saat
Su Koruma Dereceleri	Cihaz: IP68 Uzaktan Kumanda: IP21 Güç Ünitesi( Power supply):IP23
Saklama Sıcaklığı	0 C- 40 C

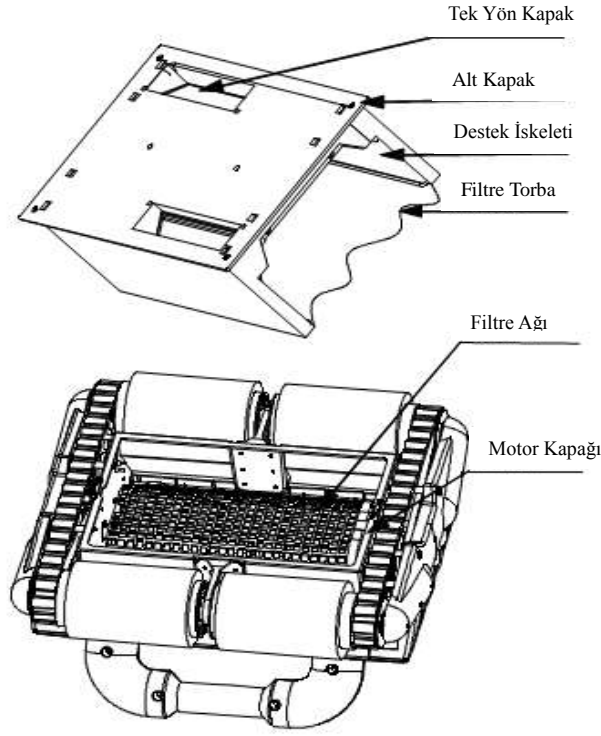
Ortalama Çalışma Isısı	10 C-32 C
Boyutlar (Boy*Genişlik*Yükseklik)	450*490*260mm
Paket Ölçüleri (Boy*Genişlik*Yükseklik)	840*580*350mm
Brüt Ağırlık	18.5kg

## 2.3 Ürün Yapısı

### ➤ Ana Cihaz Yapısı

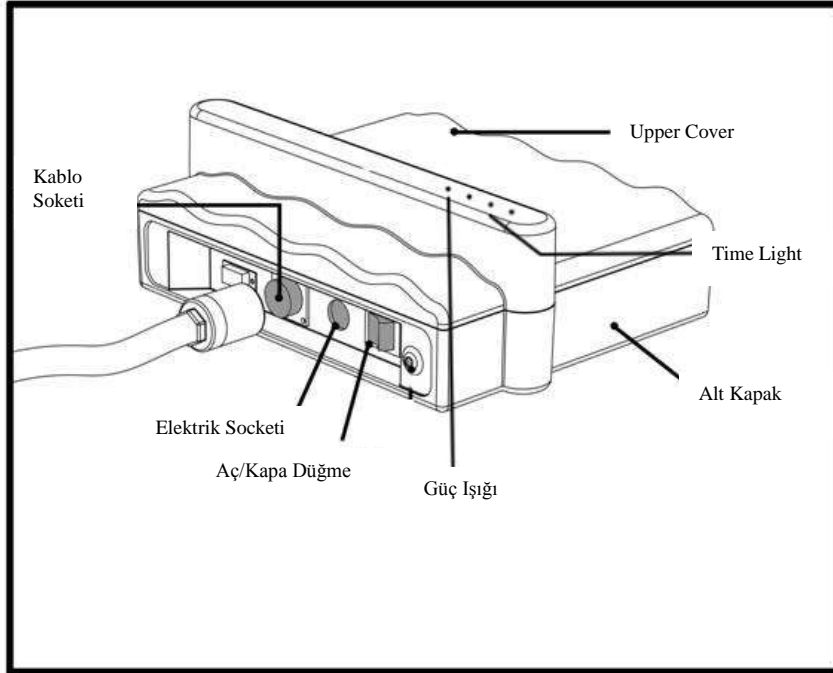


(Resim.2.3.1)



(Resim.2.3.2)

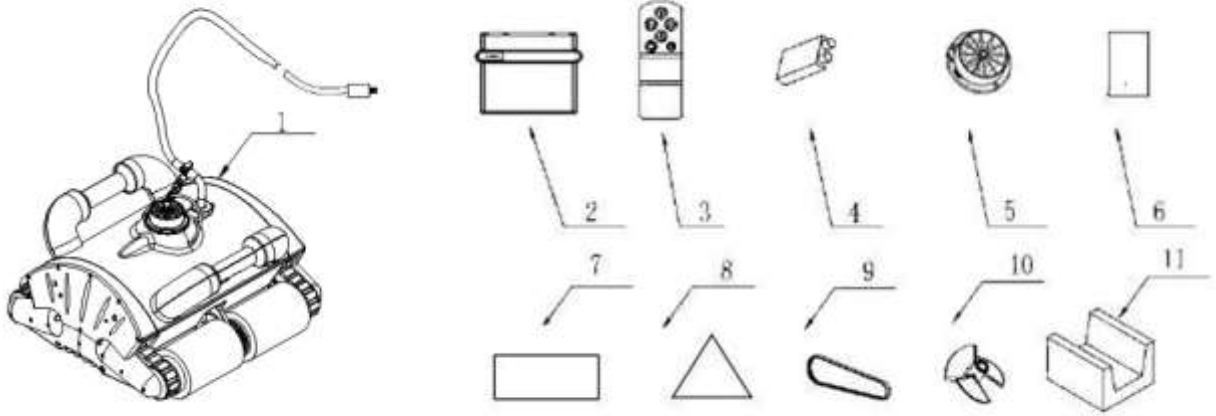
### ➤ Regülatör Yapısı



(Resim.2.3.3)

## 3 Teslim Listesi

Serial Number	Bölüm İsmi	Miktar	İlgili Bölüm
1	Cihaz	1	Cihaz
2	Regülatör	1	
3	Uzaktan Kumanda	1	
4	Pil	1	
5	Üst Kapak	1	
6	Kullanım Klavuzu	1	
7	Garanti Kartı	1	
8	Kalite Sertifikası	1	
9	Synchronous Belt	2	
10	Impeller	1	Wearing Parts
11	Filter Bag	1	



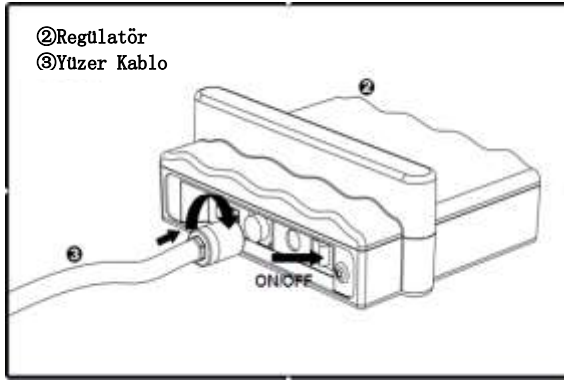
(Resim.3.2.1)

## 4 Ürün Operasyonu

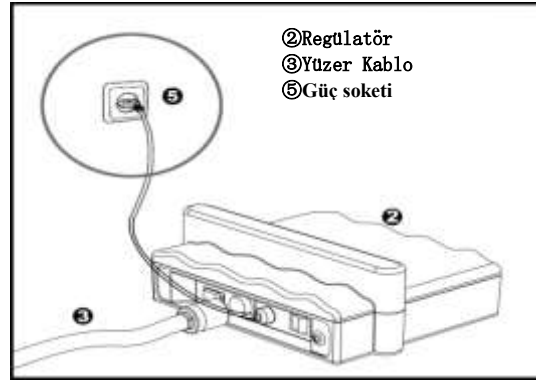
### 4.1 Güç Bağlantısı

- Lütfen yüzer kabloyu Regülatör deki güç kablosuna bağlayınız (Bkz Resim. 4.1.1), ve sonra regülatörü AC power of 110v/220v 50/60Hz elektriğe bağlayınız. (bkz resim.4.1.2). Son hali için lütfen Resim.4.1.3 e bakınız.

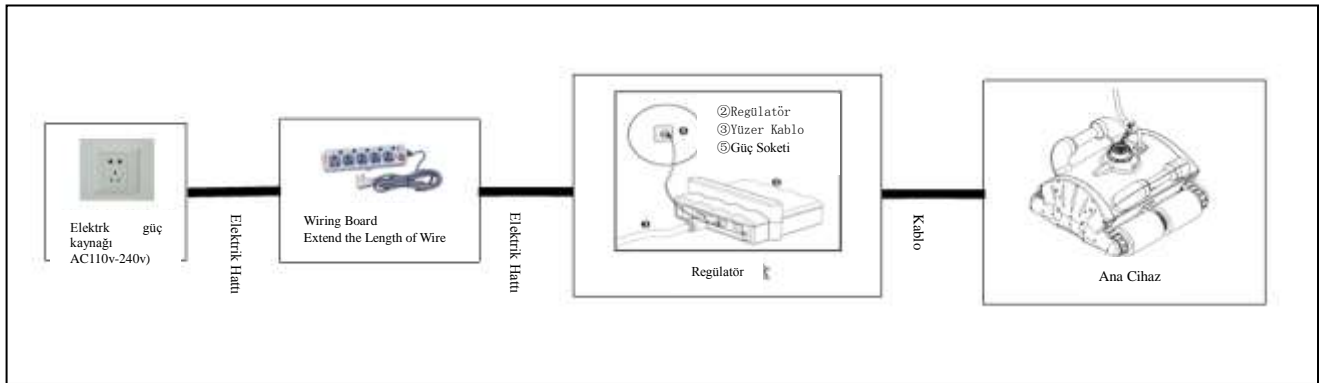
**DİKKAT:** Güç Regülatörünün suyla temas etmesine izin vermeyiniz.. Lütfen regülatörün ıslak olmayan, kuru ve havalı bir ortamda saklanmasına dikkat ediniz.



(Resim.4.1.1)

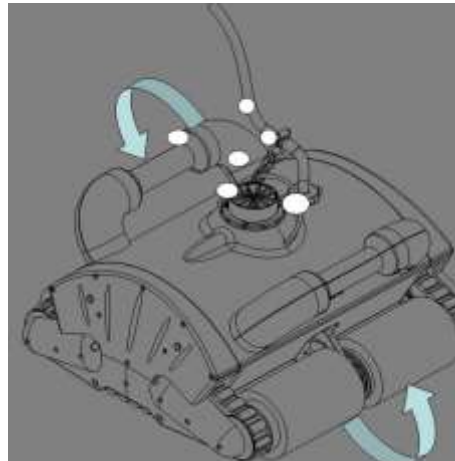


(Resim.4.1.2)



( Resim.4.1.3)

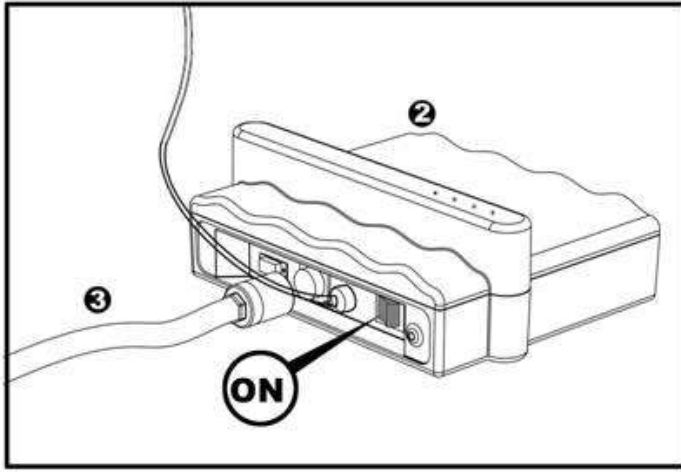
### 4.2 Çalıştırılması



- (1) iCleaner-120 yi havuza yerleştirin ve sallayarak içindeki havayı çıkarınız.(Pic.4.2.1) İçindeki hava boşalınca tabana oturacaktır.

Resim.4.2.1



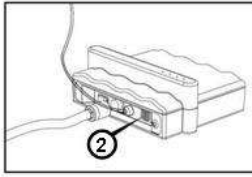


(Pic4.2.2)

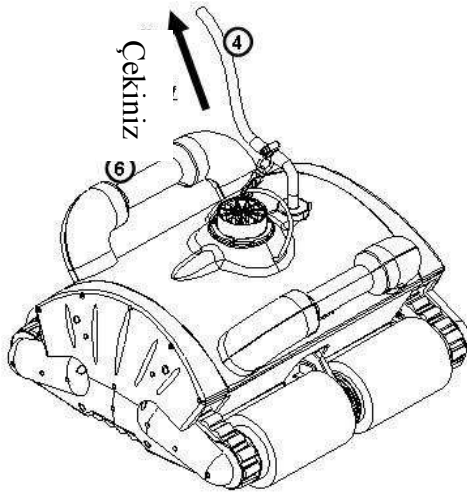
(2) **Başlaması:** ‘ON’ tuşuna basarak çalıştırınız, Regülatördeki LED şeklindeki güç indicator of “POWER” on the Power Box turns on, and “0.5H” LED indicator of timer (default timer is 0.5 hour) will ‘on’. (see Pic.4.2.2)

❖ Uzaktan kumanda üzerindeki “⌚” tuşu ile zamanlanmış programları seçebilirsiniz. Tuşa her bastığımızda regülatör üzerindeki LED ışıklar hangi programda olduğunuzu göstereceklerdir.

### 4.3 iCleaner-120 in Kapatılması ve Temizlenmesi



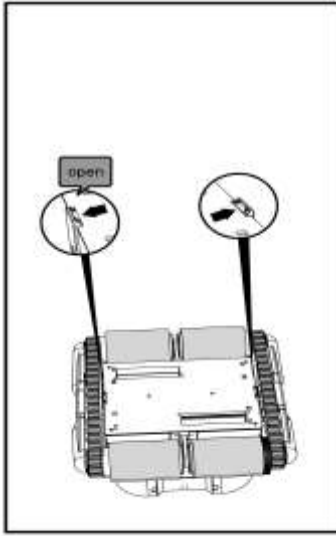
- ② Regülatör ve güç ışığı
- ④ Yüzer kablo
- ⑥ Tutamaç



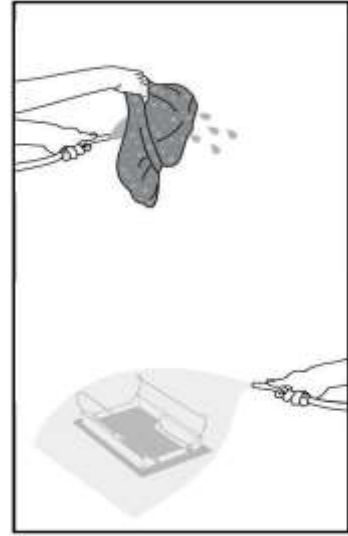
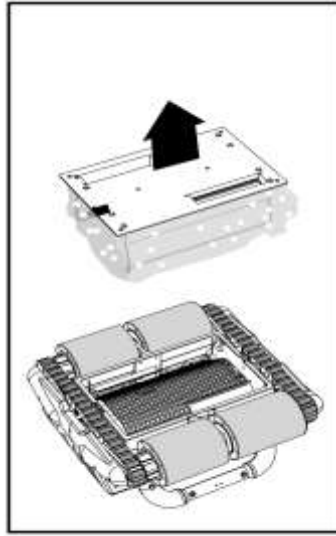
(Resim 4.3.1)

(1) **iCleaner-120 Kapatılması** iCleaner-120 işi bitirdiğinde, regülatörden OFF konumuna alın ve yüzer kablodan cihazı çekerek su yüzüne kadar getirin (Resim.4.3.1), ve cihazı tutacağından tutarak sudan çıkartınız...

(2) **iCleaner-120 Temizlenmesi:** iCleaner-120 I I nazıkçe zemine bırakınız ve alt kapaktaki mandalları açınız (Resim 4.3.2), filter yorbayı çıkartınız ve temizleyiniz. (Resim.4.3.3), Temizliğini sağladıktan sonra filtre torba alt kapağa takılır ve hepsi birlikte cihazın uygun bölümüne takılır.

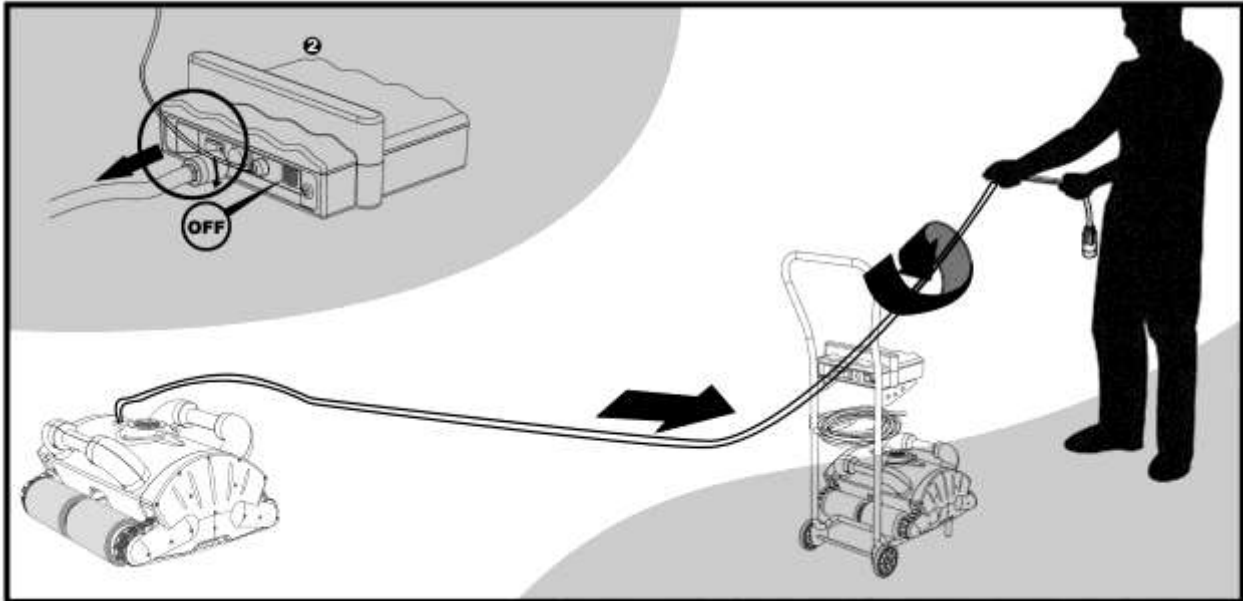


(Resim 4.3.2)



(Resim.4.3.3)

(3) iCleaner-120 Saklanması : iCleaner-120 kurduğunda kablosunu elinizde sarın ve robotun üzerine koyun. Sonra robotu kuru bir yerde muhafaza edin. Taşıma arabasında saklamayı tercih ederseniz iCleaner-120 ve kablosunu taşıma arabasına yerleştirin. Detaylar için bkz: Resim 4.3.4



(Resim.4.3.4)


## 4.4 Uzaktan Kumanda

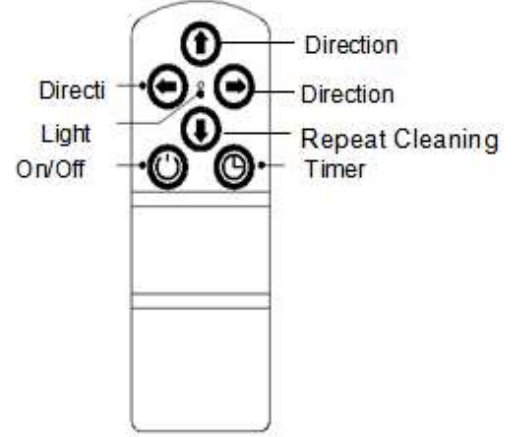
**Uzaktan Kumanda** (Resim.4.4.1) şunları içerir

- On/Off Güç Düğmesi
- LED Gösterge
- Yönlendirme Düğmeleri
- Programlama (Zaman) Düğmeleri
- Zemin Programı Düğmesi

**On/Off Düğmeleri :**

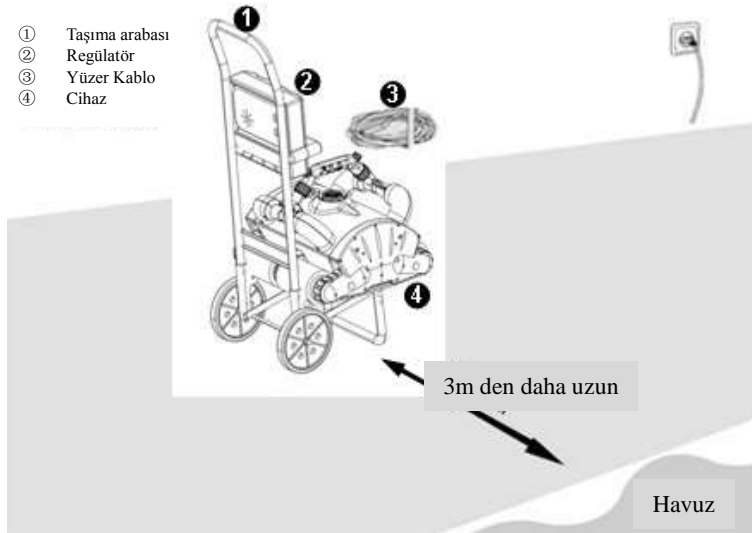
- Zamanlama tuşundan
- iCleaner-B 1 saat, 2 saat ve 3 saat
- iCleaner-V 1 saat, 3 saat ve 5 saat
- iCleaner-M 2 saat, 4 saat ve 6 saat
- iCleaner-200 U 2 saat, 4 saat ve 6 saat
- iCleaner-200 D 4 saat, 6 saat ve 8 saat

Zemin Program Düğmesi 



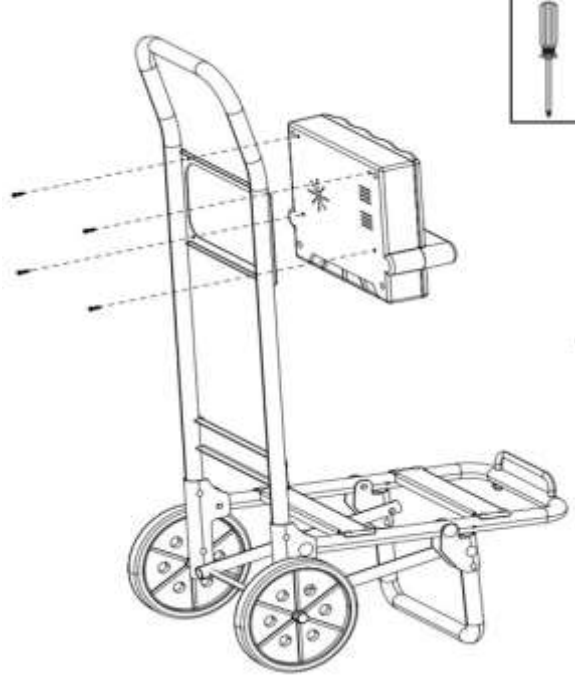
(Pic.4. 4. 1)

## 4.5 Caddy Cart (Optional)



(Pic.4.5.1)

- ✓ iCleaner-120 ve kabloyu taşıma arabasına yerleştiriniz. Arabayı havuz kenarından 3 metre uzağa koyun.(resim 4.5.1) ve iCleaner-120 nin tüm duvarlarınıza ulaşabileceğinden emin olunuz. iCleaner-120 yi güneşte veya yağmurda bırakmayınız.
- ✓ Özellikle regülatörü su sıçraması olabilecek yerlerden uzak tutunuz.



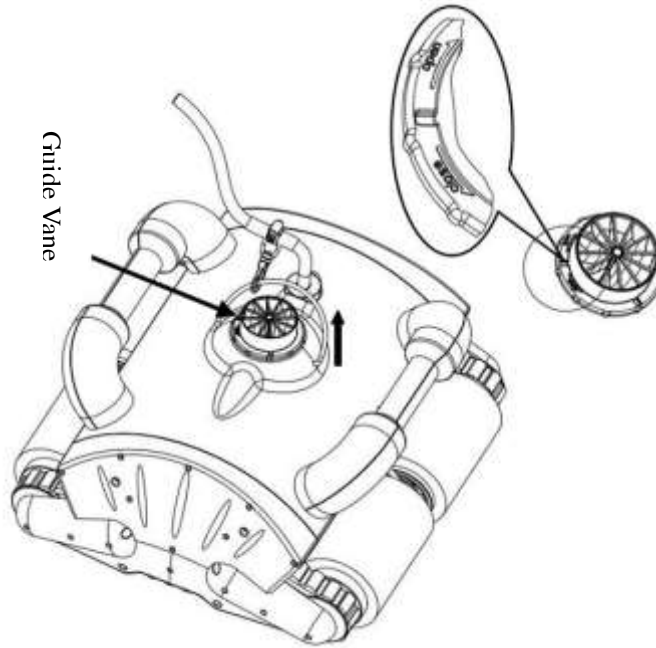
(Resim.4.5.2)

**Regülatör Kurulumu**

- Yıldız tornavida kullanınız, ilgili 4 vida ile regülatörü taşıma arabasına monte ediniz. (Resim.4.5.2)

**5 Hareketli Parçalar Değişimi****5.1 Pervane**

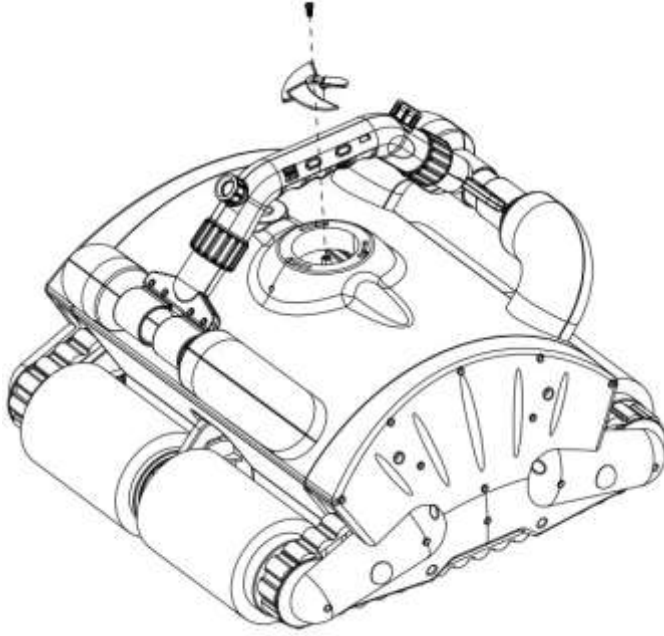
- Eski pervane zarar gördüğünde yenisi ile değiştiriniz.



(Resim.5.1.1)

**Adım 1:**

- Pervane kapağını uygun yöne çevirerek piminden kurtarın ve dikey olarak cihazdan ayırın (Resim.5.1.1)



(Resim.5.1.2)

**Adım 2**

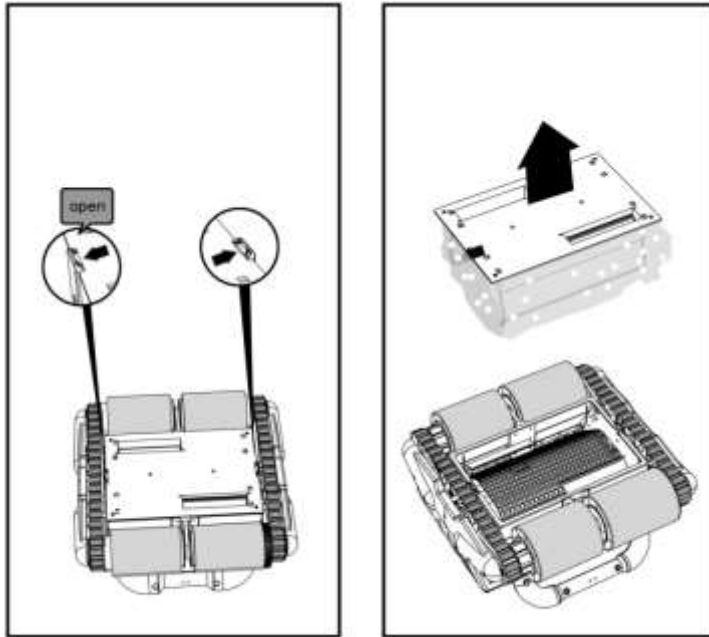
- Yıldız tornavida ile vidayı sökerek pervaneyi cihazdan ayırınız (Resim.5.1.2)

**Adım 3**

- Yeni pervaneyi yerleştiriniz ve aynı prosedürle monte ediniz.

## 5.2 Tahrik Kayışı

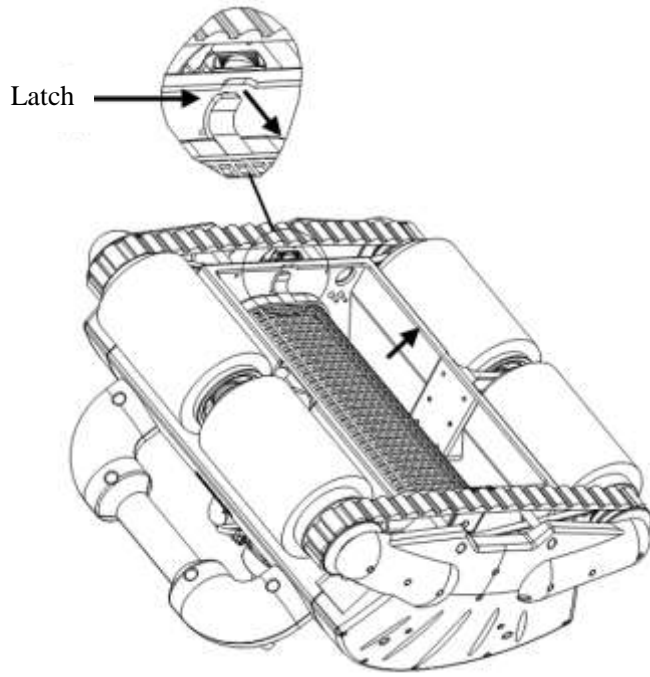
- Tahrik Kayışı zarar gördüğünde değiştirilmelidir.



(Resim.5.2.1)

**Adım 1**

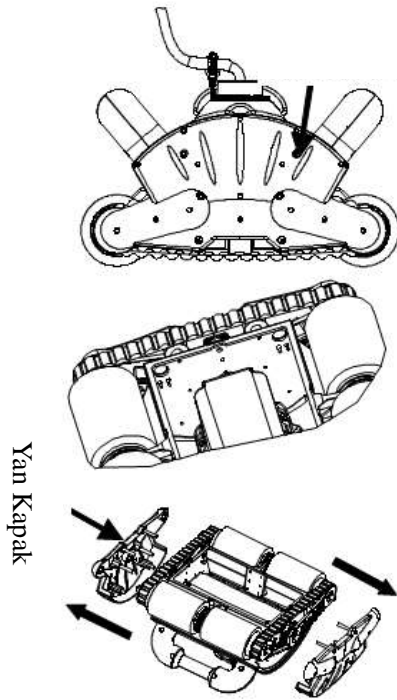
- iCleaner-120 I zeminde ters çeviriniz. Pimleri açınız ve alt kapağı yerinden çıkarınız. (Resim.5.2.1)



(Resim.5.2.2)

## Adım 2

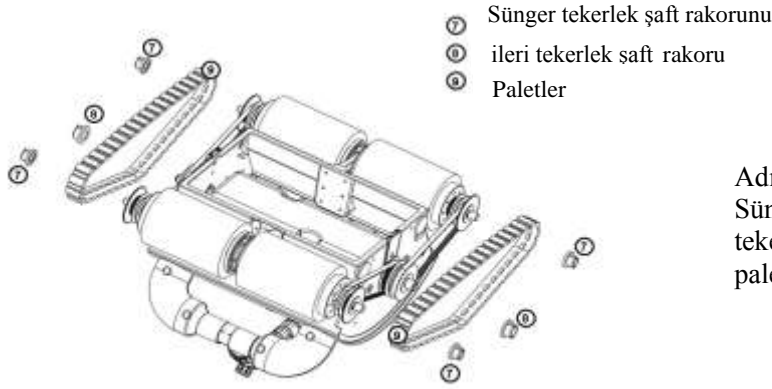
- Pimi açarak Filtre Ağını çıkarınız .( Resim.5.2.2)



( Resim 5.2.3 )

## Adım 3

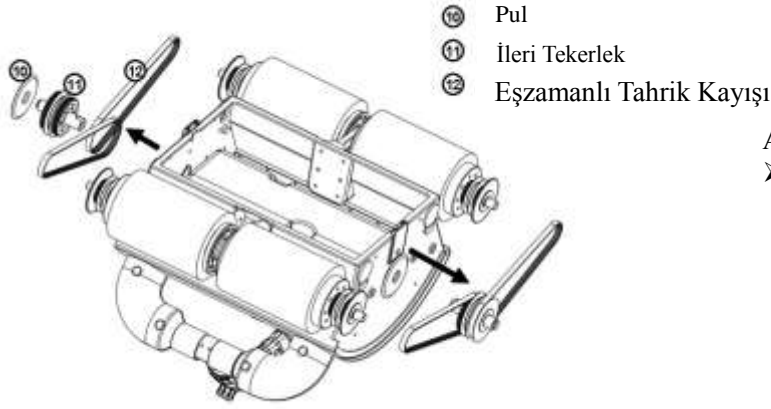
- Yıldız tornavida kullanarak yan kapaktan 6 adet vida ve pimleri çıkarınız. Yan kapağı yerinden çıkarınız.(Referans Resim 5.2.3)



(Resim.5.2.4)

**Adım 4**

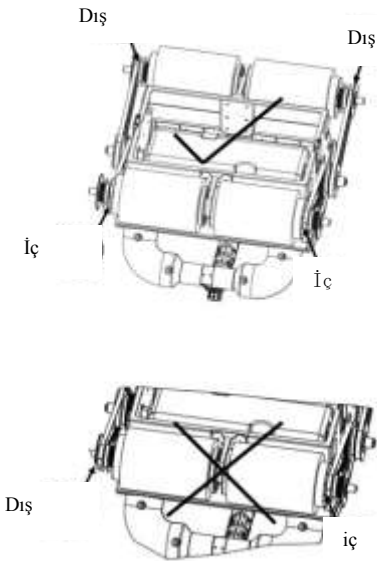
Sünger tekerlek şaft rakorunu, ileri tekerlek şaft rakorunu sökün ve paletleri çıkarın. (Resim 5.2.4)



(Resim.5.2.5)

**Adım 5**

- Tekerleği ve tekerleğin çıkmasını önleyen pulu sökün, eşzamanlı tahrik kayışını çıkarınız. (Resim 5.2.5)



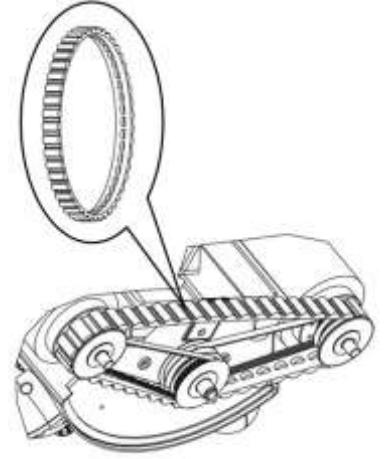
(Resim.5.2.6)

**Adım 6**

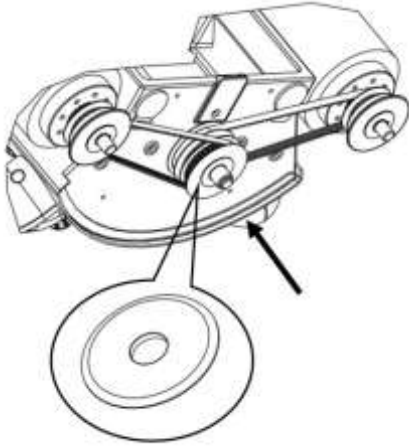
- Yeni eşzamanlı tahrik kayışını tekerleğin ve döner tekerleğe takın. (resim 5.2.6) Eşzamanlı tahrik kayışını birleştirin.

## Adım 7

- Paletleri döner tekerlekle birleştirin. (Resim.5.2.7)



(Resim.5.2.7)

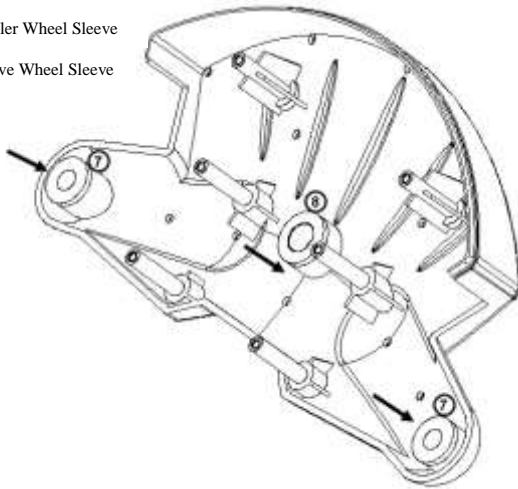


(Resim.5.2.8)

## Adım 8

- Tekerleğin çıkmasını önleyen pulu döner tekerleğe yerleştirin. (Resim.5.2.8)

- ⑦ Roller Wheel Sleeve
- ⑧ Drive Wheel Sleeve

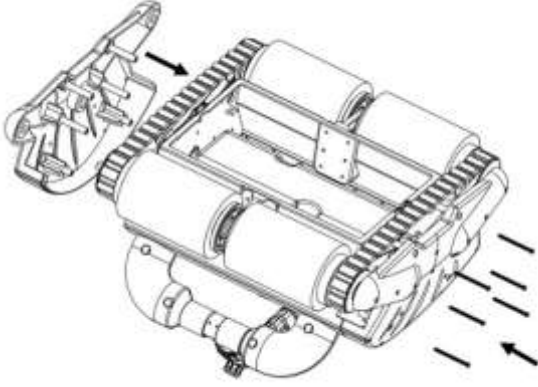


(Resim.5.2.9)

## Step 9

- Sünger tekerlek şaft rakorunu ve ileri tekerlek şaft rakorunu üst kapağa yerleştirin. (Pic.2.2.9)

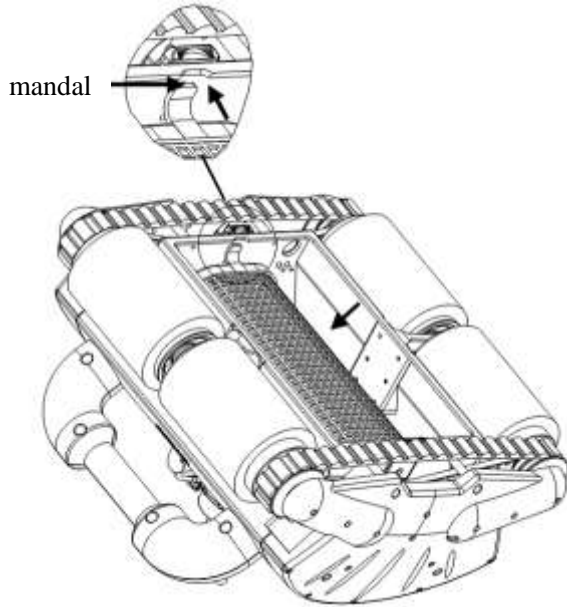




(Resim.5.2.10)

## Adım 10

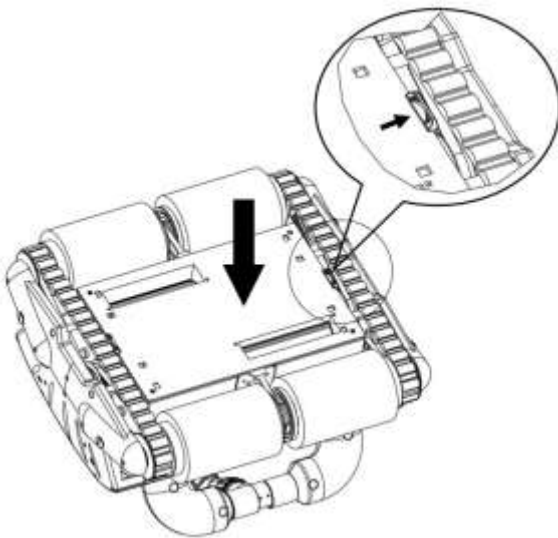
- Cıvata ve somunlarıyla Üst kapağı ana üniteye yerleştirin. (Resim.5.2.10)



(Resim.5.2.11)

## Step 11

- Filtre ağını iCleaner-120 ye yerleştirin ve mandallar desteğe oturana kadar filtre torbasını bastırın. (Resim 5.2.11)



(Pic.5.2.12)

## Step 12

- Filtre kutusunu iCleaner-120 nin içine yerleştirin , alt kapak klipsleri oturana kadar alt kapağa bastırın. (Resim.5.2.12)

- ✧ Eşzamanlı Tahrik Kayışını takınız.

### 5.3 Filtre Torba

Resim 5.3.1. deki gibi filtre torbanız kirlendiğinde ya da zarar gördüğünde lütfen bölüm 4.3.2 yi referans alın ve filtre torbasını değiştirin.



Pic.5.3.1 Dolu filter Torbası

## 6 Sorun Çözme Merkezi

Sorun	Neden	Çözüm	Uyarı
iCleaner-120 Çalışmıyor	Elektriğe bağlı değildir. Bağlantı yanlıştır.	Elektriğe takın. Bağlantıyı kontrol edin.	
Zayıf Pompalama	Pervane pislenmiş ya da tıkanmıştır. Pervane hasar görmüştür. Filtre torbası dolu ya da kirlidir.	Pervaneyi temizleyin Pervaneyi değiştirin Filtre torbasını temizleyin	
iCleaner-120 çalışırken tek tarafa yöneliyor	Eşzamanlı tahrik kayışının tek tarafı gevşemiş ya da kırılmıştır. Filtre torbası dolu ya da kirlidir.	Eşzamanlı tahrik kayışını değiştirin. Filtre torbasını temizleyin.	
iCleaner-120 duvara tırmanmıyor.	Filtre torbası dolu ya da kirlidir. Eşzamanlı tahrik kayışının tek tarafı gevşemiş ya da kırılmıştır. Sünger tekerlek yıpranmıştır. Mil rakoru yıpranmıştır.	Filtre torbasını temizleyin. Eşzamanlı tahrik kayışını değiştirin. Süngerini değiştirin. Mil rakoru yıpranmıştır.	
iCleaner-120 havuzun dibine batmıyor.	Sünger tekerlekler yeterince ıslanmamıştır. iCleaner-120 nin içinde hava kalmıştır.	iCleaner-120 yi suda 5-10 dak. bekleterek süngerlerin yeterince ıslandığından emin olunuz. iCleaner-120 yi sallayın ve içindeki havanın çıktığından emin olun.	
Üst pervaneden kir çıkıyor.	Kayış ya da filtre torbası yıpranmış ya da kırılmıştır. Kir filtre torbası için yeterlidir.	Kırılan filtre torbasını değiştirin.Yeni filtre torbası için distribütörünüzle temasa geçiniz.	

Not: Bütün bu işlemler sırasında Cihazın regülatörden ayrı ve eektriğe bağlanmamış olduğundan emin olun.

## 7 Bakım Talimatları

- ✓ Havuz temizliğini bitirdiğinizde bölüm 4.3 teki talimatlara göre iCleaner-120 yi kapatın ve havuzdan uzaklaştırın.
- ✓ Bölüm 5.1 de gösterildiği gibi Pervane ve yön kanadını ters çevirin ve temizleyin.
- ✓ Uzun süre iCleaner-120 yi kullanmazsanız iCleaner-120 ve regülatörün kapalı olduğundan emin olunuz ; karanlık , kuru ve havalandırılan bir yerde saklayınız.
- ✓ Belirli bir süre kullanılmayan iCleaner-120 yi kullanmaya karar verdiğinizde herhangi bir hasar olmadığını kontrol ediniz. Öncelikle hasarsız olduğundan , çalışır durumda olduğundan ve beklenen performansta çalıştığından emin olduktan sonra otomatik modda çalıştırabilirsiniz.
- ✓ Filtre torbası , pervane , eşzamanlı tahrik kayışı ve sünger tekerleği yürür aksamdır.Yürür parçalar dışında garanti süresi 2 yıldır.Yürür parçaları yenilemek isterseniz distribütörünüze danışmalısınız.
- ✓ Garanti süresi dolduktan sonra tüm tamirler liste fiyatları üzerinden olacaktır.
- ✓ iCleaner-120 nin tamiri gerektiğinde distribütörünüze danışabilirsiniz.

### GARANTİ ŞARTLARI

- Garanti süresi 2 sene veya 1.500 çalışma saatidir.
- Bölüm 5 Hareketli parçalarda açıklanan “tahrik kayışları, diğer kayışlar, pervane ,sünger tekerlek, rulmanlar ve rakorlar (yürür parçalar) garanti kapsamı dışındadır.

### DİSTRİBÜTÖR

TNO TEKNOLOJİ HAVUZ SİSTEMLERİ

[www.tnoteknoloji.com](http://www.tnoteknoloji.com)